

GROVE

ANHAENGERKUPPLUNG MIT VERSTAERKTEM FANGMAUL
TRAILER COUPLING WITH REINFORCED CLEVIS

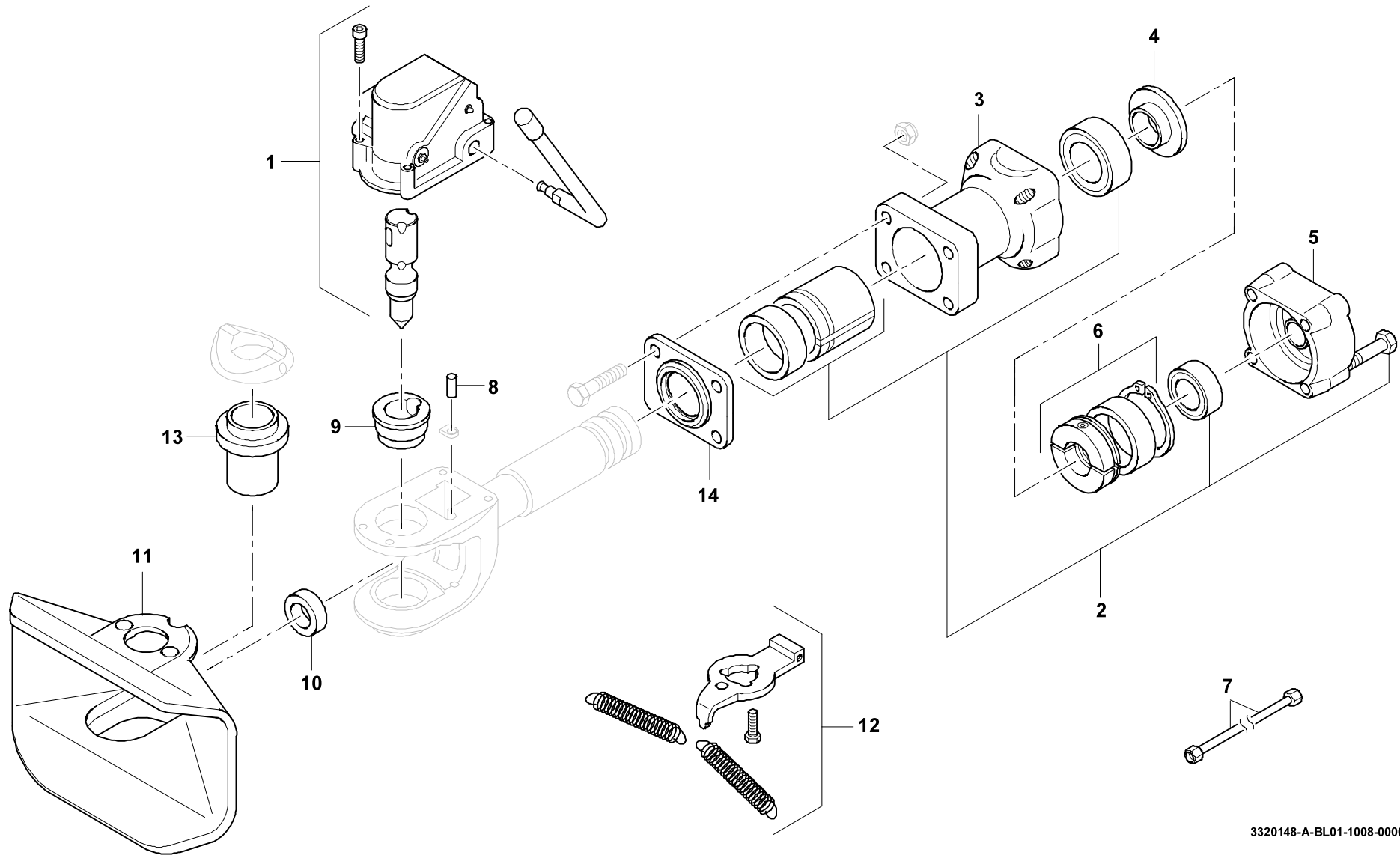
BILDTAFEL
PICTORIAL DISPLAY

10.08

3320148-ETL A

1/2

GMK 5130
BE 758
G 000



GROVE

ANHAENGERKUPPLUNG MIT VERSTAERKTEM FANGMAUL
 TRAILER COUPLING WITH REINFORCED CLEVIS

BILDТАFЕL
 PICTORIAL DISPLAY

10.08

3320148-ETL A

2/2

GMK 5130
BE 758
G 000

